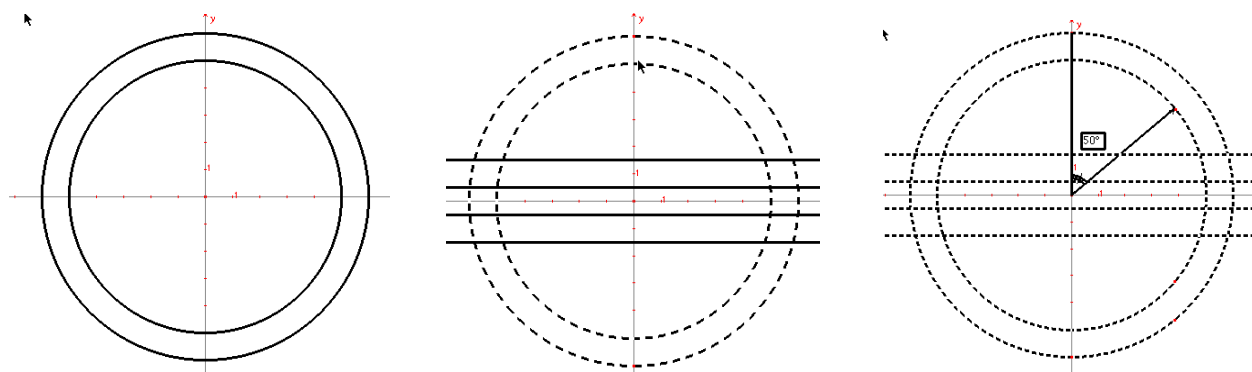


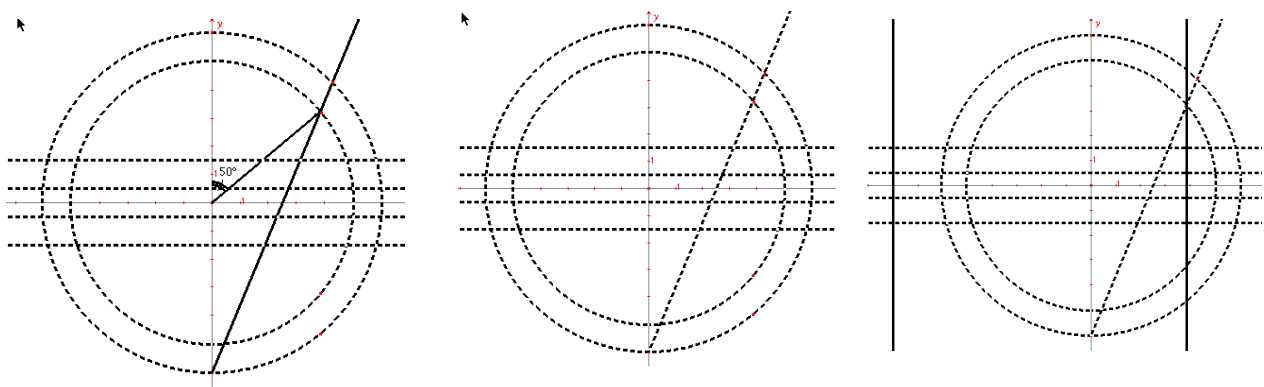
Quelques étapes de la construction (géométrique !) de l'EURO (réalisées avec CABRI GEOMETRE)

Nous avons essayé d'obtenir les éléments exacts de géométrie (angles, rapport de longueurs, etc) pour construire le sigle de l'EURO, mais en vain.

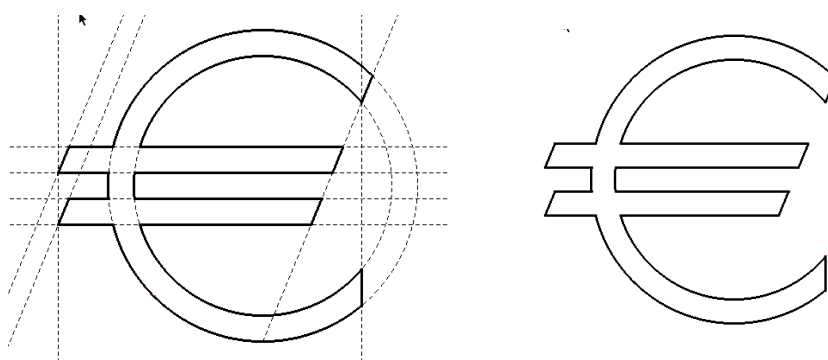
Si, parmi nos fidèles lecteurs, l'un d'entre eux possède les caractéristiques officielles de ce sigle, nous serons heureux de le faire savoir dans notre prochain bulletin. En attendant, voici une proposition de construction du sigle de l'EURO qu'un membre du groupe vient de réaliser.



Des cercles, des droites horizontales et un angle de 50°



Une direction de droite oblique, deux droites verticales



**Des droites obliques parallèles et pour finir l'EURO
des segments et des arcs de cercles**